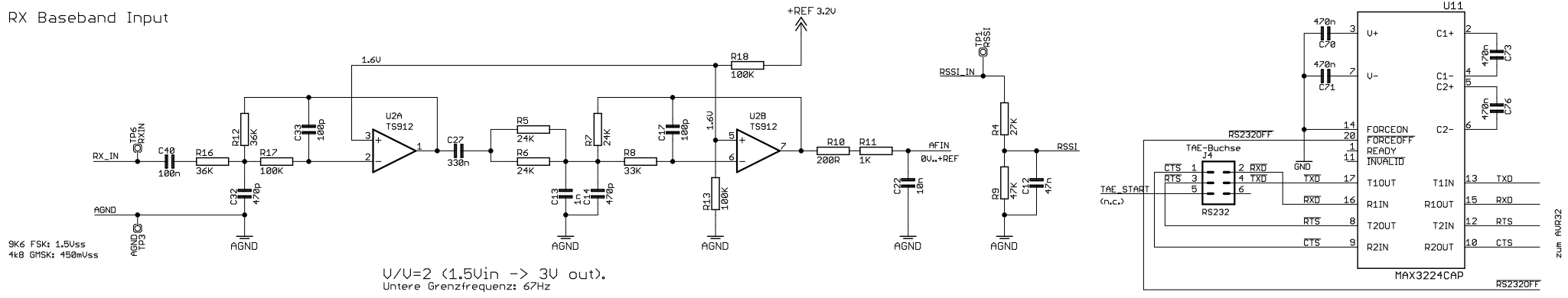


Änderungen gegenüber Bestückungsdruck:
 C35, C36 (8.2p) nicht bestücken
 C47 470p -> 1n
 R31 5.1K -> 10K
 R32 10K -> 5.1K
 R36 10K -> n.b.
 R59 6.8R -> 2R
 R62 1.5K -> 820R
 R63 10K -> 2.2K
 U2, U9 TLC082C -> TS912

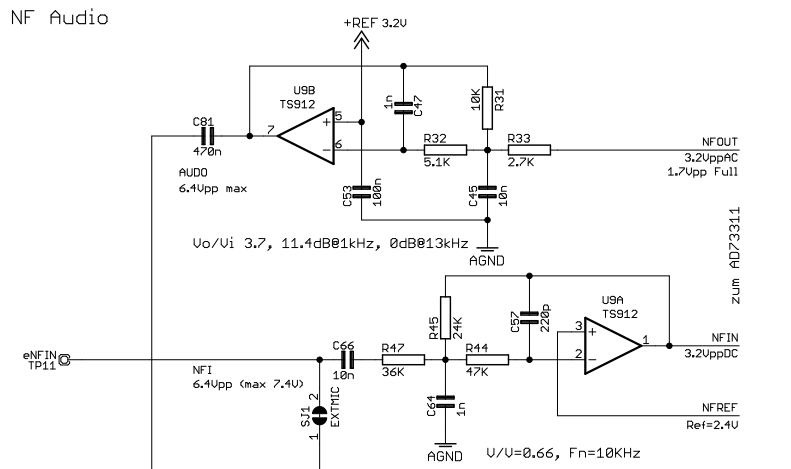
<h1>Digitalteil</h1>	
TITLE: DUmDM11d	
Document Number:	
Date: 19.03.2010 14:12:12	REV: U1.1
Sheet: 1/2	

RX Baseband Input



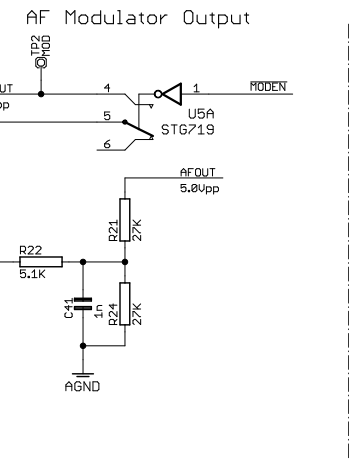
$U/V=2$ ($1.5V_{in} \rightarrow 3V_{out}$).
Untere Grenzfrequenz: 67Hz

NF Audio

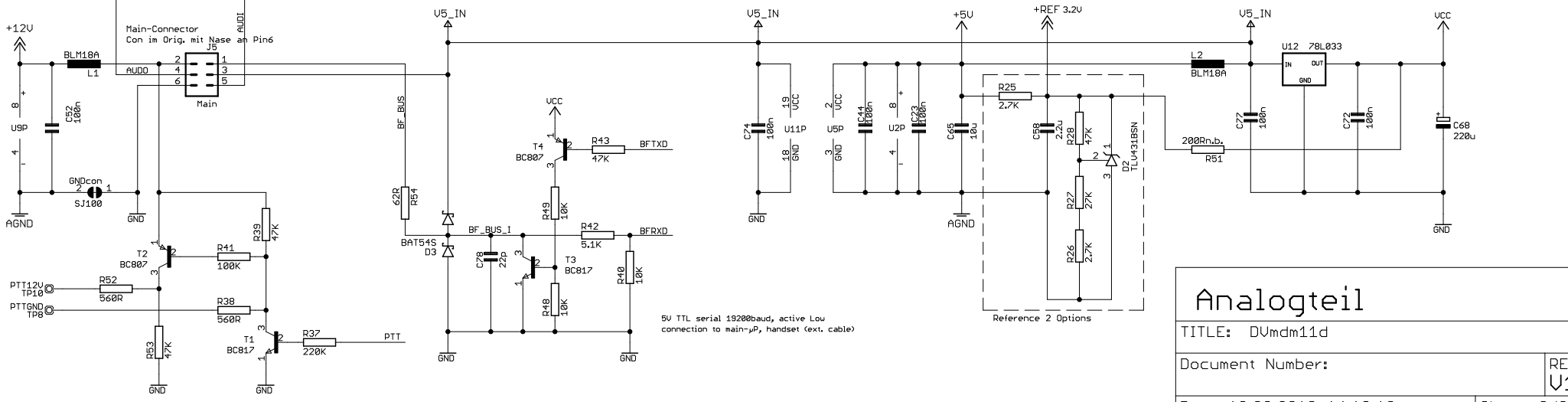
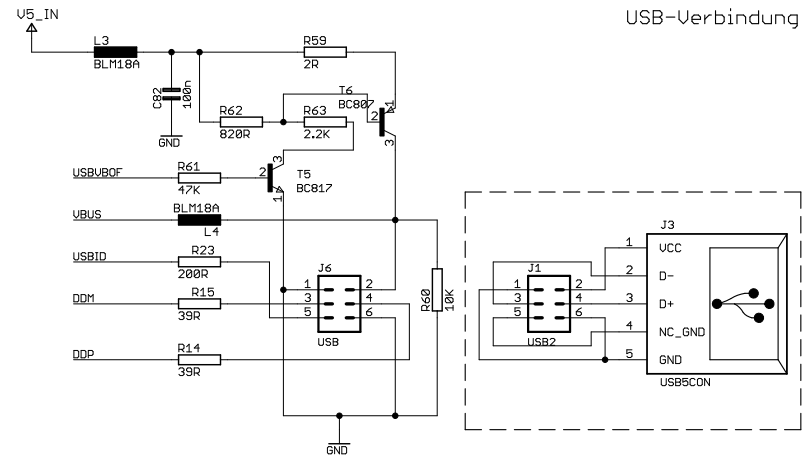


$U/V=0.66$, $F_n=10KHz$

AF Modulator Output



USB-Verbindung



<h1>Analogteil</h1>	
TITLE: DUm dm11d	
Document Number:	
Date: 19.03.2010 14:12:12	REV: U1.1
Date: 19.03.2010 14:12:12	Sheet: 2/2